



CYFDJ-01 型柴油发电机组

技术条件

所属部门 Responsible	文件类型 Document Type	CP 编号 CP Number	项目代号 Project Number
技术中心 Technical Centre	技术条件	CP1871	/

编制 Written by:

梅欣华

2023. 10. 10

校对 Checked by:

张婷

2023. 10. 12

审核 Reviewed by:

于禄

2023. 10. 12

批准 Approved by:

赵钧

2023. 10. 12

签字 (Signature)

日期 (Date)

本技术资料版权归石家庄国祥运输设备有限公司所有，未经本公司许可，不得向第三方泄露，不得复制或公开发表。

This document and its contents are the property of Shijiazhuang KING Transportation Equipment CO., LTD., or its subsidiaries. This document contains confidential proprietary information. The reproduction, distribution, utilization or the communication of this document or any part thereof, without express authorization is strictly prohibited.

内部文件编号 Internal Document No.

TR001322

客户文件编号
Customer Document No.

版本
Rev.

客户代号
Customer Code

/

B

75



历史记录

Revision Log

版本 Revision	更改描述 Description	作者 Author	日期 Date
A	初版	张光起	2022-12-8
B	更改外形接口尺寸、增加电子油泵、水箱液位显示、拆分原发动机控制箱、更新压缩机启动电流、完善供货范围清单等	张婷、梅欣华	2023-10-9



1 目的:

为 CYFDJ-01 型柴油发电机组的采购及验收提供依据。

2 适用范围:

适用于 CYFDJ-01 型柴油发电机组的采购及验收。

3 供货范围:

表 1 供货范围清单（主机）

序号	名称	规格/型号	数量	备注
1	柴油发动机	404D-22G（帕金斯）	1 台	/
2	发电机	HC18	1 台	/
3	水箱	/	1 套	/
4	电子油泵	/	1 个	/
5	机油	15W-CF4	/	/
6	防冻液	-25℃	/	/
7	控制器	/	1 件	带自启动、远程操控
8	浮充电器	/	1 件	/
9	输出断路器	63A	1 件	/

表 2 供货范围清单（随机附件）

序号	名称	规格/型号	数量	备注
1	电瓶	60Ah	1 块	发动机启动电瓶
2	电瓶	38Ah	1 块	控制器、远程模块用
3	显示屏幕		1 块	含配套线束
4	60Ah 电瓶线	/	3 根	1.6 米、1.6 米、2 米各一根
5	38Ah 电瓶线	/	2 根	1 米、1 米
6	电瓶线断路器	/	1 个	见附图
7	油位计	/	1 个	见附图
8	进油管	/	1 根	5 米
9	回油管	/	1 根	5 米
10	进油管油箱弯头	螺纹 1/4NPT	1 个	
11	回油管油箱弯头	螺纹 1/4NPT	1 个	
12	进回油管配套卡箍	/	4 个	
13	机械油表	/	1 块	
14	烟卤	C366M0020	1 个	含配套密封垫
15	烟卤	C366M0021	1 个	含配套密封垫
16	烟卤	C366M0022	2 个	含配套密封垫
17	烟卤	C366M0023	1 个	含配套密封垫



18	垫块	/	4 个	见附图
19	使用说明书	/	1 份	随机组资料
20	合格证书	/	1 份	随机组资料
21	检验报告	/	1 份	随机组资料
22	维修保养手册	/	1 份	随机组资料(电子版)

4 技术要求:

4.1 技术参数

4.1.1 柴油发电机组技术参数

额定功率:16KW

备用功率:18KW (每 12 小时, 可超负载运行使用 1 小时)

稳态频率调整率: $\leq 0.5\%$

瞬态频率调整率: $\leq 0.5\%$

电压稳定时间(S): $\leq 3S$

瞬态电压调整率: $\leq 15\%$

频率波动率(%): $\leq 0.5\%$

频率稳定时间(S): $\leq 3S$

输出电压: 400V/230V/24V (10A)

输出电流: 29A

额定频率:50Hz

稳态电压调整率: $\leq 0.5\%$

外形尺寸: \leq 详见附图

机组重量: \leq (450Kg)

噪声(LP7M): 103db

启动电流应 $\leq 180A$, 持续时间小于 50ms。

4.1.2 柴油机技术参数

柴油机型号:404D-22G

额定功率: 18KW

备用功率: 20KW

冷却方式: 封闭式水循环强制风冷

调速方式: 机械

进气方式: 涡轮增压

转速:1500rpm

排气量:2.20L

启动方式:电启动

4.1.3 发电机技术参数:

额定功率:16KW

备用功率:18KW

电机类型:无刷三相交流同步发电机

调压方式:自动电压调节



防护等级:IP23
接线方式:三相四线、Y型接法
额定电压:400V/230V
绕组材质:纯铜
绝缘等级:H级
励磁:无刷自励磁

4.2 功能要求

4.2.1 负载信息:

柴油发电机组内置于空调系统系统,通过柴油发电机组为空调系统提供电能,其中柴油发电机组的负载部件为:

➤ 通风机

数量:2,类型:三相异步电动机,额定运行电流:≤2A,启动电流:≤15A,启动方式:接触器吸合启动

➤ 冷凝风机

数量:2,类型:三相异步电动机,额定运行电流:≤2A,启动电流:≤15A,启动方式:接触器吸合启动

➤ 压缩机

数量 1 台或者 2 台

配套 1 台压缩机时,类型:三相异步电动机,额定运行电流:≤20A,启动电流≤170A,启动方式:接触器吸合启动

配套 2 台压缩机时,类型:三相异步电动机,2 台额定运行总电流:≤20A,单台压缩机启动电流≤120A(2 台压缩机不同时启动),启动方式:接触器吸合启动

以上部件启动为通风机启动后延时 5s,启动冷凝风机,延时 15s 启动压缩机。柴油发电机组应满足拖动以上任意单个或多个负载长期(7 天*24h)运行。

4.2.2 RS485 通讯功能:

通讯格式:

柴油机的通讯地址为 2。

8 个数据位,1 个停止位,无校验位。

波特率 9600(波特率可调、地址可调)

以我司控制器为主,周期性查询柴油发电机数据,柴油发电机收到控制器命令后需在 5ms 内回复。

通讯内容:

能通过 RS485 通讯实现柴油发电机组的启动、停止。

能通过 RS485 传输柴油发电机组的状态信息:包括但不限于

启动命令、停止命令、输出电压、输出电流、输出频率、柴油剩余油量、机油压力、油量、水箱温度、故障等信息。

4.2.3 连续运转时长要求:

机组连续运转时间不低于 7*24 小时。

4.2.4 市电充电

柴油发电机组预留市电充电接口,当电瓶电量耗尽时,可通过外接 220V 市电为电瓶充电。

4.2.5 水箱液位显示

散热水箱需带有液位显示功能。

4.2.6 电子泵油器



发电机组自带电子泵油器。

4.2.7 其他

长期工作环境温度：-25℃--60℃

允许外置柴油油箱，通过油管连接油箱与柴油机组，柴油机组能实现从外置油箱补给柴油功能。

5 技术资料及随机提供物品：

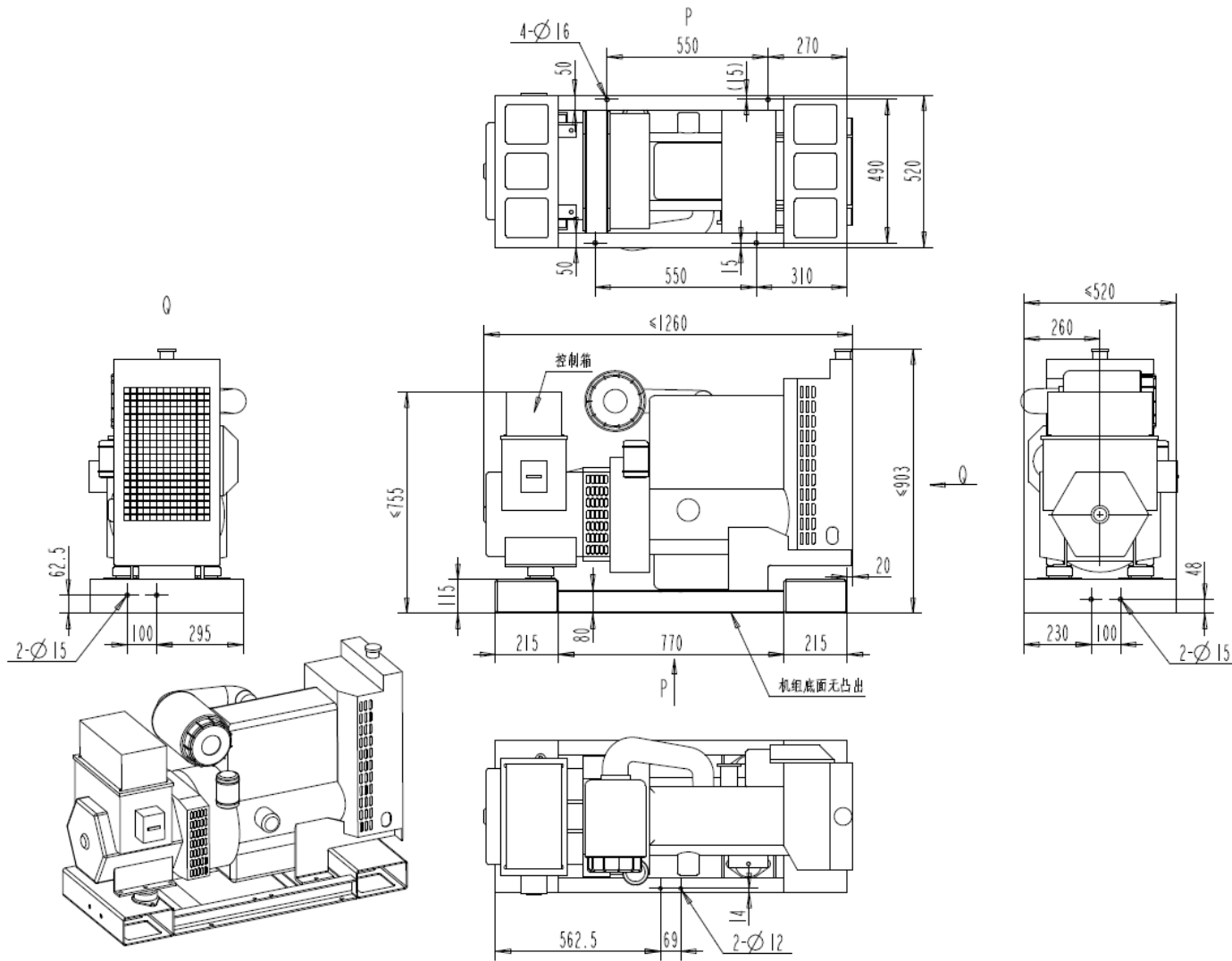
- 5.1 供应商应向国祥提供检修、验收所需的全套技术文件、图纸及清单目录。
- 5.2 供应商应向国祥提供产品合格证、证书、使用维护与保养说明书、装箱清单以及例行试验报告等。本项资料需要提供中（证书及例行试验报告还需提供电子版文件）。
- 5.3 供应商应向国祥提供柴油发电机组外形及接口、使用说明等电子文档。

6 铭牌、包装及贮存：

- 6.1 每台柴油发电机组均应在平坦和醒目部位设有产品铭牌，铭牌上至少标出：产品名称、产品型号、输出电压、出厂序列号、重量、出厂年月等信息。
- 6.2 每台柴油发电机组在电源输出口附近设有高压警示标识。
- 6.3 柴油发电机组在制造试验完毕后，应采取有效措施，防止灰尘和异物进入装置内部。



7 附图 1:
发电机接口图

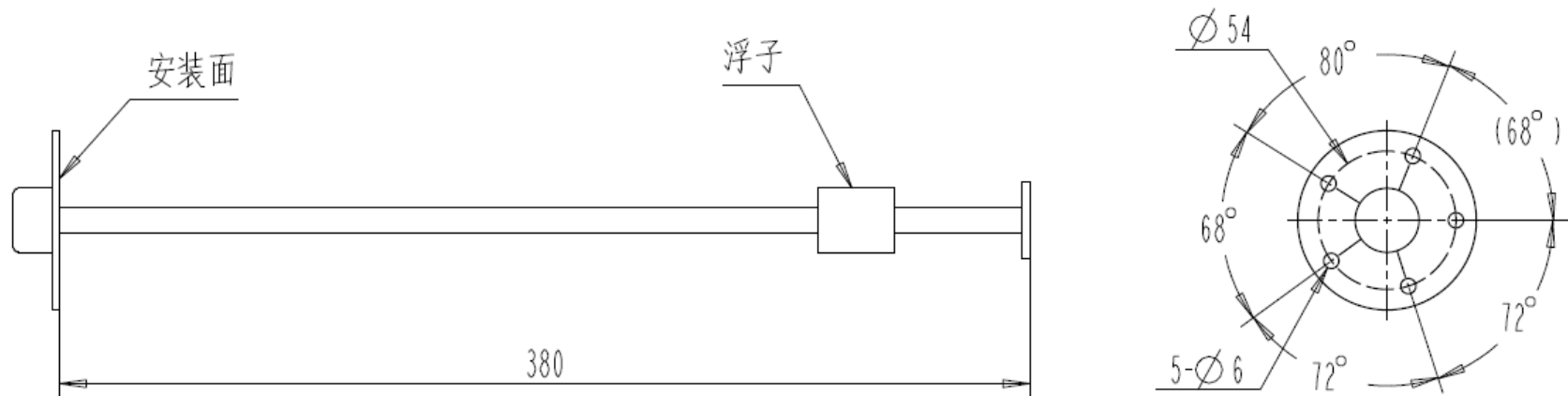




附图 2: 电瓶线断路器



附图 3: 油位计





附图 4: 显示屏

单位: mm

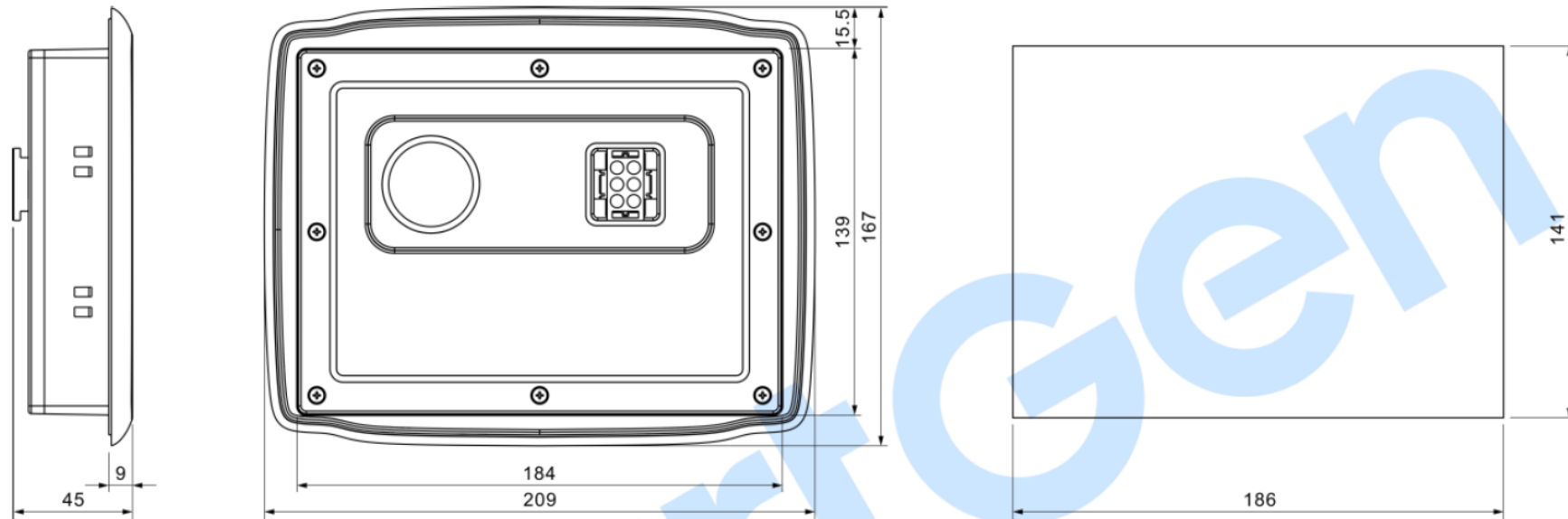
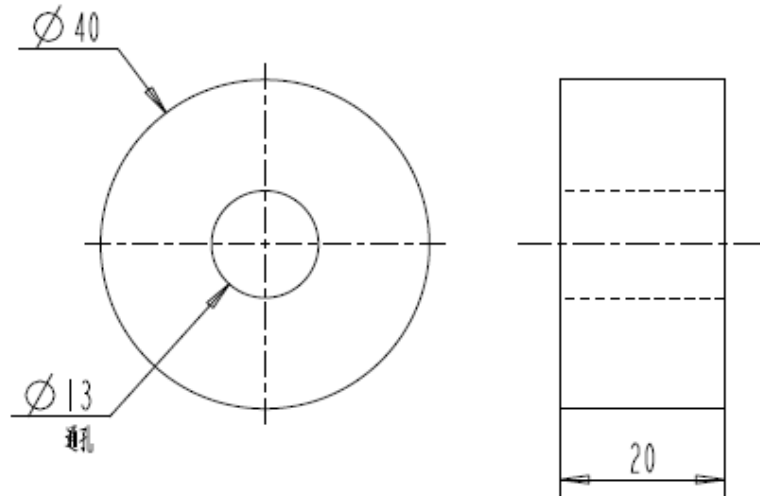


图12 HGMS61D/HGMS62D 外形及开孔尺寸



附图 4：垫块



- 技术要求：
1. 材质Q235A；
 2. 需进行防腐处理，外表面喷黑漆。